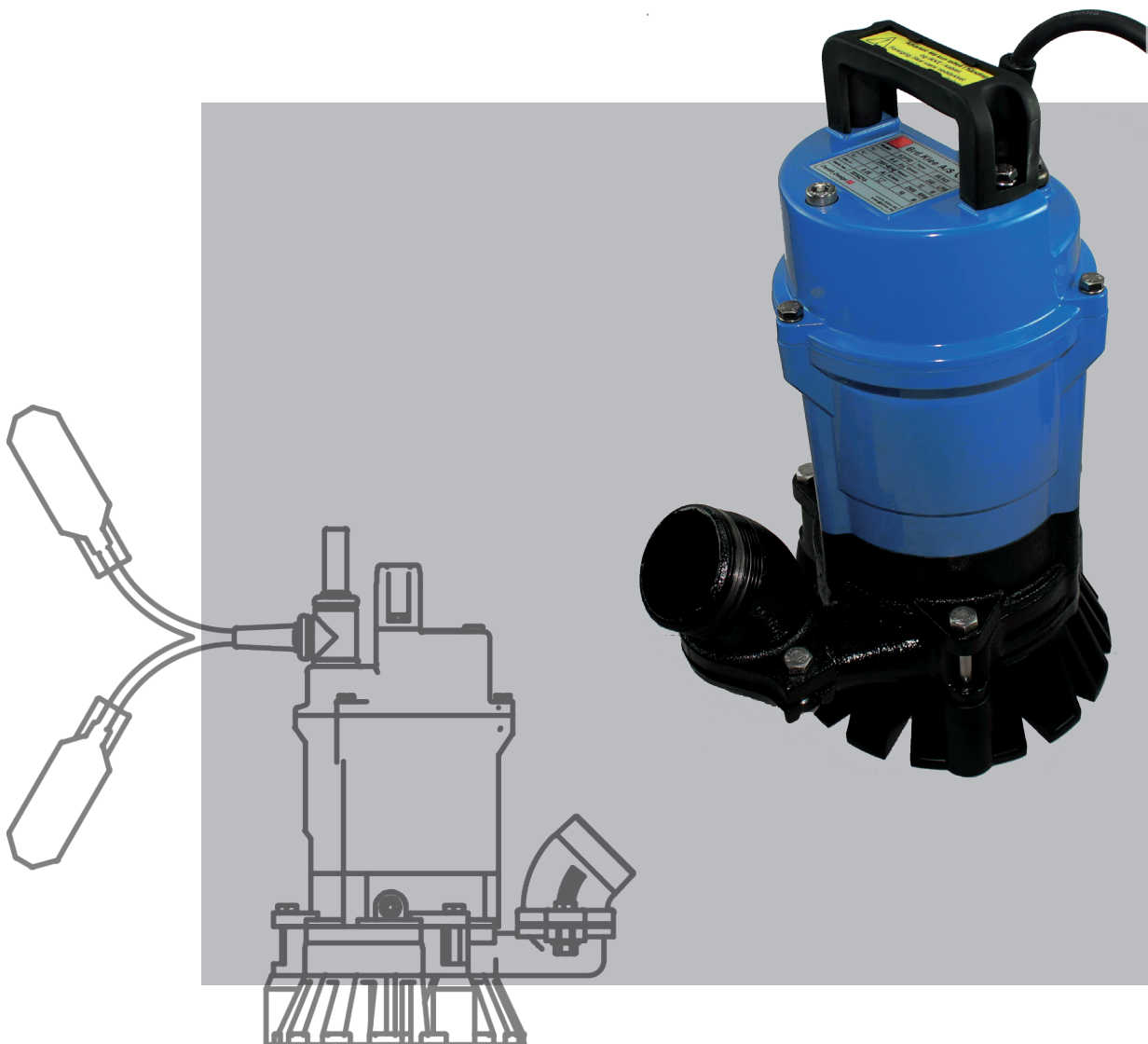


KLEE *pump KSP*

Baustellen- und Entwässerungspumpen



KLEEpump KSP ist eine kleine und preisgünstige, aber dennoch hochwertige Baustellen- und Entwässerungspumpe, die in Verbindung mit Ausgrabungen oder als Schutz vor Überschwemmungen in Kellern und Gärten zum Einsatz kommt.

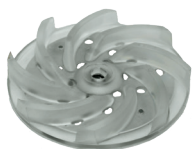
Einsatzbereiche:

- Auf Baustellen zur Ableitung von Oberflächenwasser
- Zur allgemeinen Entwässerung mit oder ohne Brunnen (Keller, Wohngebiete, Gärten etc.)
- Als Schlammpumpe in Sammelbrunnen
- Bei Überschwemmungen, z. B. in Kellern (Bodenabsaugung)



Mehrere Automatikausführungen, auch für Brunnen mit geringem Durchmesser.

Hocheffektiver Motor mit Thermosicherung zum Schutz vor unzuweckmäßiger Nutzung und zur Verlängerung der Nutzungsdauer.



Flügelrad aus Polyurethan mit hoher Widerstandsfähigkeit gegenüber Sand und Schotter.



Das Rührwerk stellt eine unvergleichliche Viskosität sicher und minimiert Betriebsunterbrechungen durch Verstopfungen.



10 m stabiles Kabel mit wahlreihen Stecker je nach Land an einphasigen Modellen.

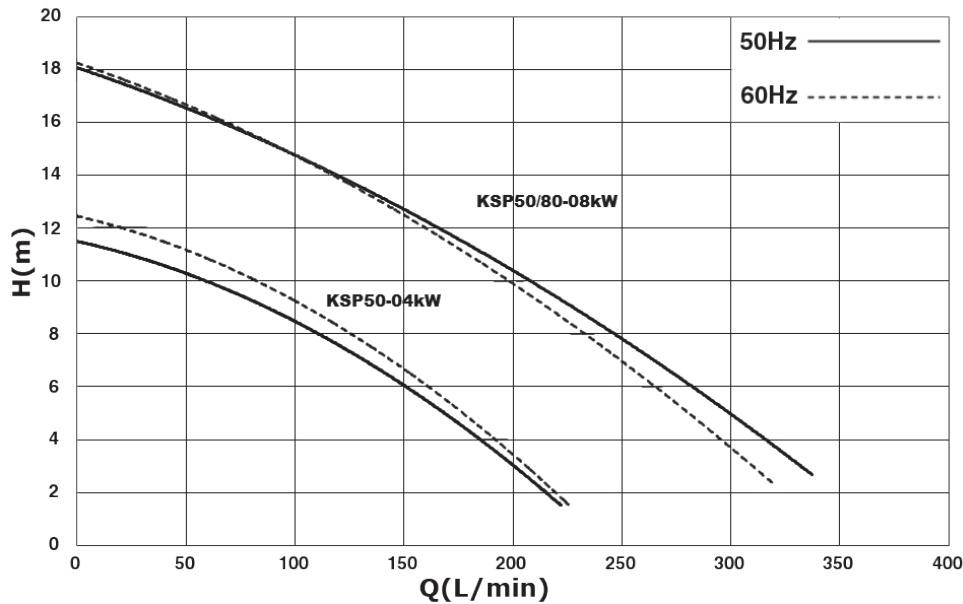


Doppelte mechanische SiC-Achsdichtung in einer Ölkammer zur Sicherstellung der Dauerschmierung.

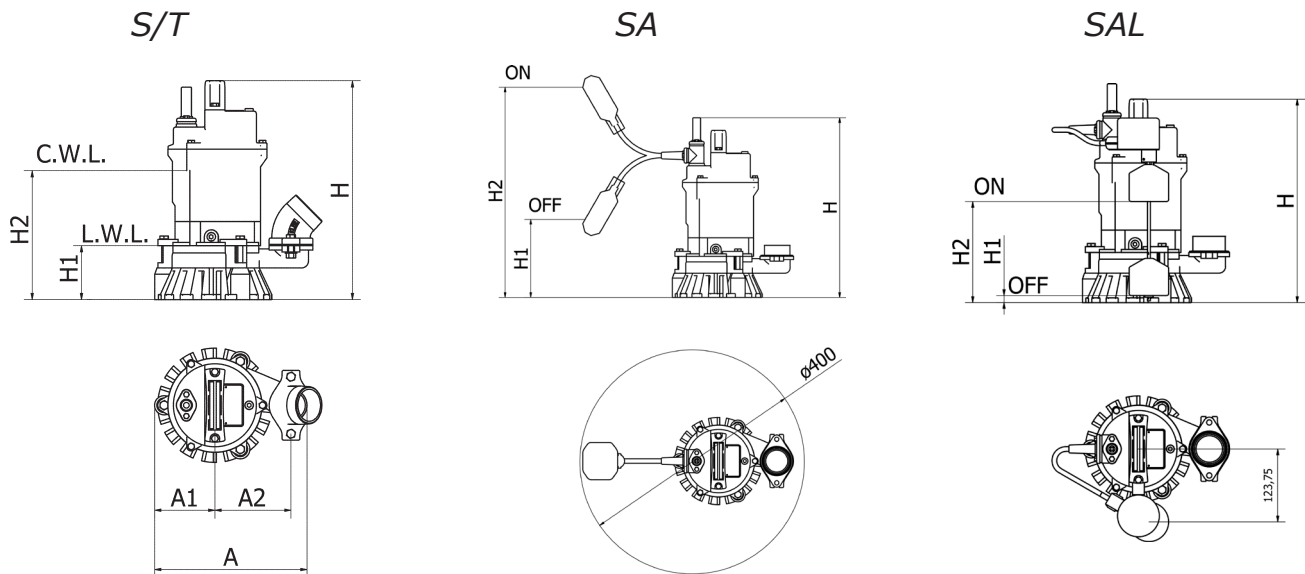


Das Bodensieb kann durch eine Bodenabsaugvorrichtung ersetzt werden. Dann ist die Pumpe auch bei erheblich geringeren Wasserständen einsetzbar (3 mm).

Kurve:



Maßzeichnung:



S = 230 V - einphasig
T = 400 V - dreiphasig

A = Schwimmer

AL = Vertikaler Schwimmer

Technische Daten:

Ausgang mm	Modell	Version	Leistung kW	Spannung		Abmessungen (mm)						Gewicht Kg
				\varnothing	V	A	A1	A2	H	H1	H2	
50	50-5-04-S/T	Manuell	0,4	1,3	230/400	249	95	120	343	90	200	12
	50-5-04-SA	Automatik	0,4	1	230	249	95	120	343	200	400	12,3
	50-5-04-SAL	Automatik	0,4	1	230	249	95	120	343	150	230	12,3
50/80	50/80-5-08-S/T	Manuell	0,75	1,3	230/400	279	95	135	368	90	225	16
	50/80-5-08-SA	Automatik	0,75	1	230	279	95	135	368	225	425	16,3
	50/80-5-08-SAL	Automatik	0,75	1	230	279	95	135	368	175	255	16,3

Alle Modelle werden mit Schlauchanschluss geliefert. Die einzige Ausnahme ist das Modell 50-5-04-S, das mit einer Krümmung von 45° geliefert wird.

Das gesamte Programm und den aktuellen Lagerbestand finden Sie unter www.klee.dk.

Klee verfügt über ein breitgefächertes Programm an Ersatzteilen und Zubehör für die KSP-Baureihe.

Ersatzteile: Kabel, Flügelräder, Pegelschalter, Bodensiebe, Pumpengehäuse etc.



Zubehör: Schläuche, Storz-Kupplungen, Bodenabsauger etc.

